

# SM et SMC

Equipements Multiswitch  
autonomes et en cascade

Installations de TV individuelles  
ou collectives, terrestre et par  
satellite.



## SM. Multiswitches autonomes



4, 8 ou 16 polarisations Sat-IF  
plus terrestres à 4, 8 ou 16 usagers



Un seul modèle pour tous les niveaux  
(en fonction du nombre d'entrées)



Distribution en étoile



Alimentation externe fournie

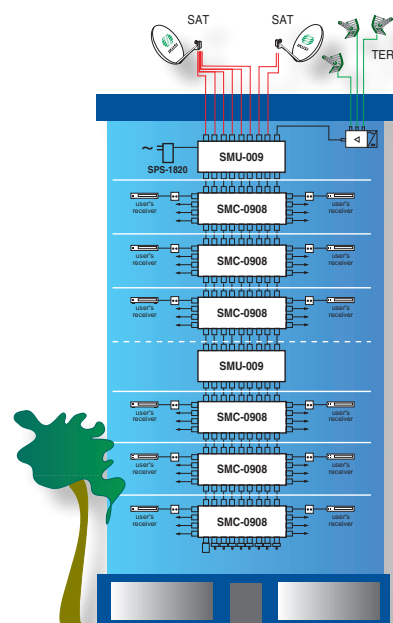
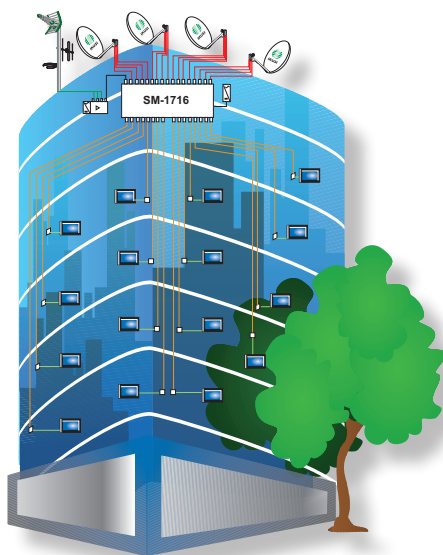


Contrôle de gain d'entrée

## SMC. Multiswitches en cascade



## Exemples d'application



## Spécifications techniques

### MULTISWITCHES AUTONOMES

Modèle			SM-0504	SM-0508	SM-0512	SM-0516	SM-0904	SM-0908	SM-0912	SM-0916	SM-1708	SM-1712	SM-1716	
Réf.			3274	3275	3276	3277	3278	3279	3280	3281	3282	3283	3284	
Bande de fréquences	SAT TERR	MHz	950 - 2150	950 - 2150	950 - 2150	950 - 2150	950 - 2150	950 - 2150	950 - 2150	950 - 2150	950 - 2150	950 - 2150	950 - 2150	
			47 - 862	47 - 862	47 - 862	47 - 862	47 - 862	47 - 862	47 - 862	47 - 862	47 - 862	47 - 862	47 - 862	47 - 862
Entrées ligne			4 Sat+1TV	4 Sat+1TV	4 Sat+1TV	4 Sat+1TV	8 Sat+1TV	8 Sat+1TV	8 Sat+1TV	8 Sat+1TV	16 Sat+1TV	16 Sat+1TV	16 Sat+1TV	
Sorties dérivation			4	8	12	16	4	8	12	16	8	12	16	
Plage réglage (atténuation)	SAT TERR	dB	0-20				0-20				0-20			
			0-20				0-20				0-20			
Perte dérivation	SAT TERR	dB	2 (±2,5)	1 (±2,5)	0 (±2,5)	0 (±2,5)	0 (±2,5)	0 (±2,5)	1 (±2,5)	1 (±2,5)	1 (±2,5)	1 (±2,5)	1 (±2,5)	1 (±2,5)
			1 (±2,5)	1 (±2,5)	0 (±2,5)	1 (±2,5)	1 (±2,5)	0 (±2,5)	1 (±2,5)	0 (±2,5)	0 (±2,5)	0 (±2,5)	0 (±2,5)	0 (±2,5)
Isolation E/S	SAT-SAT SAT-TER	dB	30				30				30			
			25				25				25			
Perte retour E/S ligne	SAT TERR	dB	8				8				8			
			8				8				8			
Niveau de sortie	SAT TERR	dBµV	95				95				95			
			85				85				85			
Consommation max.			50	50	70	70	70	70	70	70	70	70	70	
Type connecteur			F femelle				F femelle				F femelle			
Température fonctionnement			-20 ... +60				-20 ... +60				-20 ... +60			
Dimensions			97x183x45	141x183x45	185x183x45	229x183x45	97x255x45	141x255x45	185x255x45	229x255x45	136x401x45	224x401x45	224x401x45	

### MULTISWITCHES EN CASCADE

Modèle			SMC-0904	SMC-0908	SMC-0916	SMC-1708	SMC-1716	
Réf.			3268	3269	3270	3272	3273	
Bande de fréquences	SAT TERR	MHz	950 - 2150					
			47 - 862					
Entrées ligne			8 Sat+1TV			16 Sat+1TV		
Sortie liaison			8 Sat+1TV			16 Sat+1TV		
Sorties dérivation			4	8	16	8	16	
Perte/Gain liaison	SAT TERR	dB	-2 (±1)	-2,5 (±1)	-3,5 (±1)	-2,5 (±1)	-3,5 (±1)	
			-2 (±1)	-2 (±1)	-3 (±1)	-2 (±1)	-3 (±1)	
Plage réglage (atténuation)	SAT TERR	dB	—				—	
			—				—	
Perte dérivation	SAT TERR	dB	0 (±2,5)	0 (±2,5)	0 (±2,5)	1 (±2,5)	1 (±2,5)	
			1 (±2,5)	1 (±2,5)	0 (±2,5)	0 (±2,5)	0 (±2,5)	
Isolation E/S	SAT-SAT SAT-TER	dB	30			30		
			25			25		
Perte retour E/S ligne	SAT TERR	dB	8			8		
			8			8		
Niveau de sortie	SAT TERR	dBµV	95			95		
			85			85		
Consommation max.			70			70		
Type connecteur			F femelle			F femelle		
Température fonctionnement			-20 ... +60			-20 ... +60		
Dimensions			105x255x45	149x255x45	237x255x45	144x401x45	232x401x45	

### AMPLIFICATEURS

SMU-009	SMU-017
3285	3286
950 - 2150	
47 - 862	
8 Sat+1TV	16 Sat+1TV
—	
+20 ... +30	
+3 ... +18	
0-20	
0-20	
—	
—	
30	
25	
8	
8	
110	
105	
350	700
F femelle	
-20 ... +60	
149x255x45	144x401x45

Remarque: Les Multiswitches autonome SM et les amplificateurs SMU sont fournies avec l'alimentation.

Les multiswitches cascadables SMC n'ont pas besoins d'alimentation puisque ils s'alimentent à travers des câbles de descentes ou des récepteurs d'utilisateur.

### UNITE D'ALIMENTATION

Modèle	SPS-1820
Réf.	3287
Tension de secteur	90-240 VAC 50/60 Hz
Courant / Tension sortie	18 VDC / 2A
Dimensions (mm)	89,5x40x28



### SIÈGE CENTRAL

IKUSI - Ángel Iglesias S.A. · Pº Miramón, 170 · 20014 San Sebastián · SPAIN  
Tel.: +34 943 44 88 00 · Fax: +34 943 44 88 20 · television@ikusi.com · www.ikusi.tv

