

SM y SMC

Equipos Multiswitch autónomos y en cascada

Instalaciones de TV individuales o colectivas, terrestre y satélite.



SM. Multiswitches autónomos

SMC. Multiswitches en cascada



Distribución de 4, 8 ó 16 polarizaciones Sat-IF + 1 terrestre a 4, 8 ó 16 usuarios



Un solo modelo para todos los niveles (en función del número de entradas)



Distribución en estrella

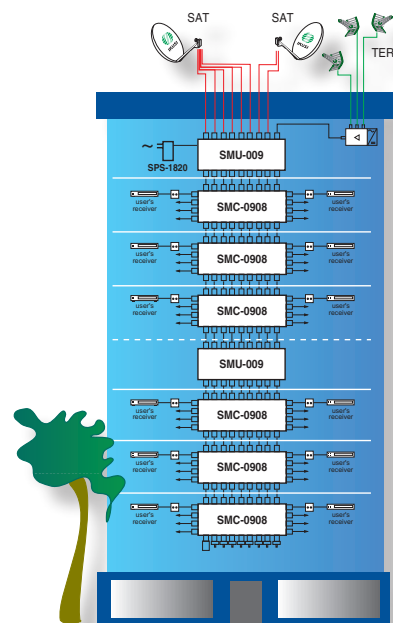
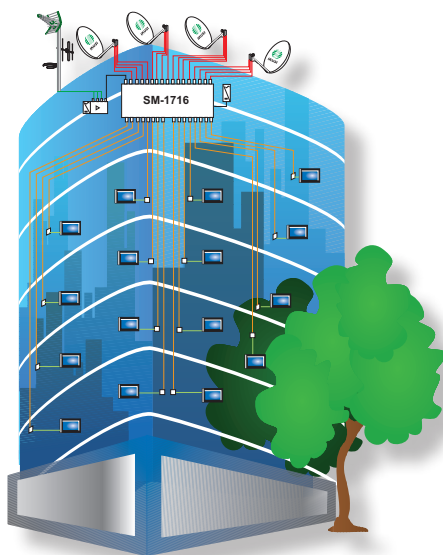


Alimentación externa suministrada



Control de ganancia a la entrada

Ejemplos de aplicación



Especificaciones técnicas

MULTISWITCHES AUTÓNOMOS

Modelo	SM-0504		SM-0508		SM-0512		SM-0516		SM-0904		SM-0908		SM-0912		SM-0916		SM-1708		SM-1712		SM-1716		
Ref.	3274		3275		3276		3277		3278		3279		3280		3281		3282		3283		3284		
Banda de frecuencias	SAT TERR	MHz	950 - 2150		950 - 2150		950 - 2150		950 - 2150		950 - 2150		950 - 2150		950 - 2150		950 - 2150		950 - 2150		950 - 2150		
			47 - 862		47 - 862		47 - 862		47 - 862		47 - 862		47 - 862		47 - 862		47 - 862		47 - 862		47 - 862		47 - 862
Entrada de línea	4 Sat+1TV		4 Sat+1TV		4 Sat+1TV		4 Sat+1TV		8 Sat+1TV		8 Sat+1TV		8 Sat+1TV		8 Sat+1TV		16 Sat+1TV		16 Sat+1TV		16 Sat+1TV		
Salidas de derivación	4		8		12		16		4		8		12		16		8		12		16		
Atenuación ajustable entrada	SAT TERR	dB	0-20				0-20				0-20				0-20								
			0-20				0-20				0-20				0-20								
Pérdidas salida usuario	SAT TERR	dB	2 (±2,5)	1 (±2,5)	0 (±2,5)	0 (±2,5)	0 (±2,5)	0 (±2,5)	0 (±2,5)	0 (±2,5)	0 (±2,5)	0 (±2,5)	1 (±2,5)	1 (±2,5)	1 (±2,5)	1 (±2,5)	1 (±2,5)	1 (±2,5)	1 (±2,5)	1 (±2,5)	1 (±2,5)	1 (±2,5)	1 (±2,5)
			1 (±2,5)	1 (±2,5)	0 (±2,5)	1 (±2,5)	1 (±2,5)	0 (±2,5)	1 (±2,5)	0 (±2,5)	1 (±2,5)	0 (±2,5)	1 (±2,5)	0 (±2,5)	0 (±2,5)	0 (±2,5)	0 (±2,5)	0 (±2,5)	0 (±2,5)	0 (±2,5)	0 (±2,5)	0 (±2,5)	0 (±2,5)
Desacoplo E/S	SAT-SAT SAT-TER	dB	30				30				30				30								
			25				25				25				25								
Pérdidas de retorno E/S	SAT TERR	dB	8				8				8				8								
			8				8				8				8								
Nivel de salida	SAT TERR	dBμV	95				95				95				95								
			85				85				85				85								
Consumo máximo	mA		50	50	70	70	70	70	70	70	70	70	70	70	70	70	70	70	70	70	70	70	
Tipo de conectores	F hembra																						
Temperatura funcionamiento	°C -20 ... +60																						
Dimensiones	mm		141x183x45	141x183x45	185x183x45	229x183x45	97x255x45	141x255x45	185x255x45	229x255x45	136x401x45	224x401x45	224x401x45										

MULTISWITCHES EN CASCADA

Modelo	SMC-0904		SMC-0908		SMC-0916		SMC-1708		SMC-1716	
Ref.	3268		3269		3270		3272		3273	
Banda de frecuencias	SAT TERR	MHz	950 - 2150				950 - 2150			
			47 - 862				47 - 862			
Entradas de línea	8 Sat+1TV				16 Sat+1TV					
Salidas de línea	8 Sat+1TV				16 Sat+1TV					
Salidas de derivación	4		8		16		8		16	
Atenuación de paso	SAT TERR	dB	-2 (±1)	-2,5 (±1)	-3,5 (±1)	-2,5 (±1)	-3,5 (±1)	-2 (±1)	-2,5 (±1)	-3 (±1)
			-2 (±1)	-2 (±1)	-3 (±1)	-2 (±1)	-3 (±1)	-3 (±1)	-3 (±1)	
Atenuación ajustable	SAT TERR	dB	—				—			
			—				—			
Atenuación de derivación	SAT TERR	dB	0 (±2,5)	0 (±2,5)	0 (±2,5)	1 (±2,5)	1 (±2,5)	1 (±2,5)	1 (±2,5)	1 (±2,5)
			1 (±2,5)	1 (±2,5)	0 (±2,5)	0 (±2,5)	0 (±2,5)	0 (±2,5)	0 (±2,5)	0 (±2,5)
Desacoplo E/S	SAT-SAT SAT-TER	dB	30				30			
			25				25			
Pérdidas retorno E/S en línea	SAT TERR	dB	8				8			
			8				8			
Nivel de salida	SAT TERR	dBμV	95				95			
			85				85			
Consumo máximo	mA		70				70			
Tipo de conectores	F hembra				F hembra					
Temperatura funcionamiento	°C		-20 ... +60				-20 ... +60			
Dimensiones	mm		105x255x45	149x255x45	237x255x45	144x401x45	232x401x45			

AMPLIFICADORES

Modelo	SMU-009	SMU-017
Ref.	3285	3286
Banda de frecuencias	950 - 2150	
	47 - 862	
Entradas de línea	8 Sat+1TV	16 Sat+1TV
Salidas de línea	8 Sat+1TV	16 Sat+1TV
Salidas de derivación	—	
Atenuación de paso	+20 ... +30	
	+3 ... +18	
Atenuación ajustable	0-20	
	0-20	
Atenuación de derivación	—	
	—	
Desacoplo E/S	30	
	25	
Pérdidas retorno E/S en línea	8	
	8	
Nivel de salida	110	
	105	
Consumo máximo	350	700
Tipo de conectores	F hembra	
Temperatura funcionamiento	-20 ... +60	
Dimensiones	149x255x45	144x401x45

Nota: Tanto los Multiswitches Autónomos SM como los amplificadores SMU, se suministran con fuente de alimentación.

Los Multiswitches en Cascada SMC, no necesitan fuente de alimentación, ya que estos se alimentan a través de las bajantes o los receptores de usuario.

ALIMENTACIÓN

Modelo	SPS-1820
Ref.	3287
Tensión de red	90-240 VAC 50/60 Hz
Tensión/Corriente salida	18 VDC / 2A
Dimensiones (mm)	89,5x40x28



SEDE CENTRAL

IKUSI - Ángel Iglesias S.A. · Pº Miramón, 170 · 20014 San Sebastián · SPAIN
Tel.: +34 943 44 88 00 · Fax: +34 943 44 88 20 · television@ikusi.com · www.ikusi.tv

